

Tubular Screw Conveyors

Rohrschnecken

Vis sans fin tubulaires

Coclee tubolari

TU



TU Tubular Screws consist of:

- External tube with fully welded inlet and outlet (selection of angles)
- Helicoid flighting welded onto an internal rotating pipe
- Two end bearing assemblies incorporating bearings fitted with long life seals
- Where needed intermediate hanger bearings

TU - Rohrschnecken bestehen aus folgenden Komponenten:

- Außenrohrmantel mit End- und Zwischenflanschen
- Endloswendeln auf Innenrohr verschweißt
- Endlagereinheiten mit langlebigen Abdichtungen
- Zwischenlager, sofern erforderlich

Les transporteur a vis de la série TU sont constitués de:

- Un tube extérieur fixe
- Une spire continue soudée sur un tube intérieur tournant
- Deux paliers d'extrémité avec presse-étoupe longue durée
- Éventuellement un ou plusieurs paliers intermédiaires

I trasportatori a coclea serie TU sono costituiti da:

- Un tubo esterno fisso
- Una spira continua saldata su un tubo interno ruotante
- Due testate dotate di tenute a lunga durata
- Eventuali supporti intermedi

Drive options:

- Bare shaft
- Direct drive
- Direct drive with flexible coupling
- With chain transmission

Antriebsoptionen:

- Ohne Antrieb mit freiem Wellenzapfen
- Mit Direktantrieb
- Mit Direktantrieb über Kupplung
- Mit Kettentrieb

Options de motorisations:

- Arbre nu
- Motorisation en ligne
- Motorisation flasquée avec accouplement
- Motorisation déportée avec entraînement par pignon et chaîne

Opzioni motorizzazioni:

- Ad albero nudo
- Con trasmissione diretta
- A trasmissione con giunto
- Con trasmissione a catena

Other options:

- Special seals
- Special end bearings
- Special flights
- Special intermediate bearings
- Variable speed drive

Optionen:

- Spezialabdichtungen für Endlagereinheiten
- Endlager in Sonderausführung
- Schneckenwendeln in Sonderausführung
- Regelantrieb

Sur demande:

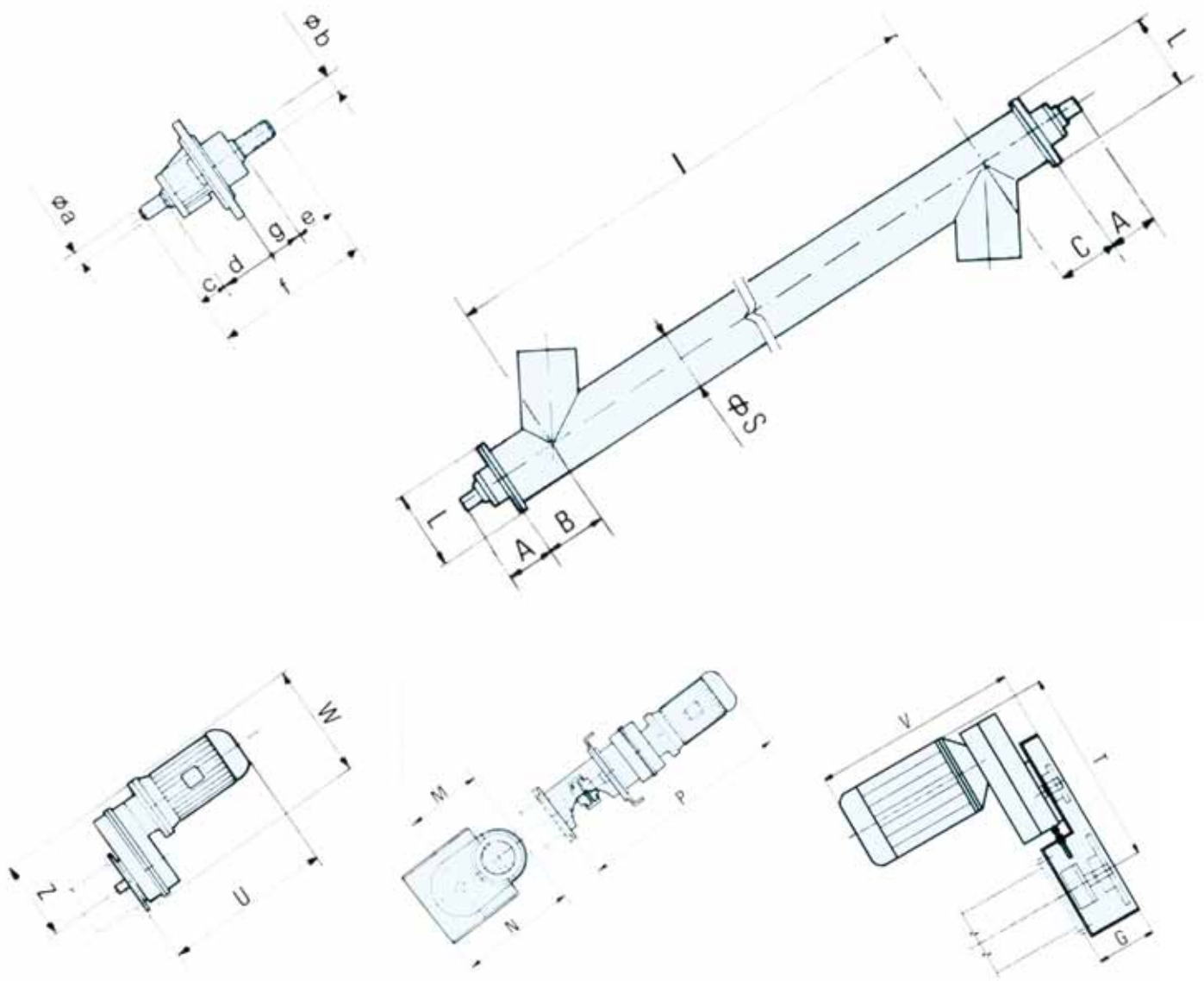
- Étanchéités spéciales
- Paliers d'extrémité spéciaux
- Paliers intermédiaires spéciaux
- Spires spéciales
- Motovariateurs

A richiesta:

- Tenute speciali
- Testate speciali
- Supporti intermedi speciali
- Spire speciali
- Motovariatori



Bare Shaft
 Ohne Antrieb
 Arbre nu
 Albero nudo



Direct Drive
 Direktantrieb
 Entraînement directe
 Trasmissione diretta

Flexible Coupling
 Direktantrieb über Kupplung
 Entraînement par accouplement
 Trasmissione con giunto

Chain Transmission
 Antrieb über Kettentrieb
 Entraînement par chaîne
 Trasmissione a catena

Ø SCREW SCHNECKE VIS COCLEA	A	B**	C**	G	I	L	M	N	P	S	T	U	V	W	Z	a	b DIN 5482	c	d	e	f	g
114	131.0	140	120	150		190	268	413	790	114	600	559	600	368	268	25	28 x 25	50	81.0	65	250	54.0
139	131.0	140	120	150		190	268	413	790	139	600	559	600	368	268	25	28 x 25	50	81.0	65	250	54.0
168	172.5	160	140	190		250	330	450	890	168	650	581	650	420	305	35	40 x 36	55	117.5	85	330	72.5
193	172.5	170	150	200	*	280	376	450	890	193	775	581	760	420	305	35	40 x 36	55	117.5	85	330	72.5
219	172.5	180	160	200		275	400	490	890	219	775	581	760	420	305	35	40 x 36	55	117.5	85	330	72.5
273	172.5	220	180	200		330	400	520	890	273	820	581	780	420	305	35	40 x 36	55	117.5	85	330	72.5
323	172.5	220	220	200		330	400	645	1180	323	850	868	780	540	400	35	40 x 36	55	117.5	85	330	72.5

* Full selection of lengths available, by multiples of 10 mm - In Schritten von 10 mm - Multiples de 10 mm - Multipli di 10 mm

**Valid for round inlet and outlet spouts. For square or rectangular inlets and outlets check in the TU-catalogue or contact our local sales office.

Gültig nur für runde Ein- und Ausläufe. Bei quadratischen oder rechteckigen Ein- und Ausläufen im TU-Katalog nachschlagen oder ein WAM® Verkaufsbüro kontaktieren.

Valide seulement pour des bouches rondes. Avec des bouches carrées ou rectangulaires consulter le catalogue TU ou contacter un des nos bureaux de vente.

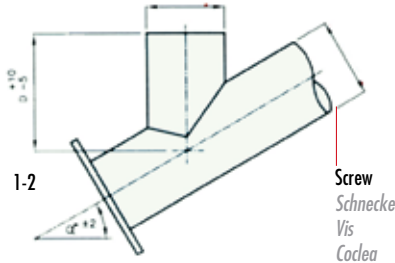
Valido per bocche circolari. Per bocche quadre o rettangolari consultare il ns catalogo tecnico TU o la ns rete vendita.

Solution F With Flange
Version F mit Flansch
Solution F avec bride
Soluzione F con flangia

Solution T With Beaded Edge
Version T mit Bördel
Solution T avec jonc
Soluzione T con bordino

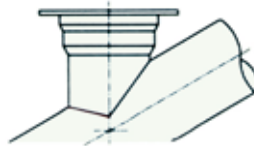


Inlet/Outlet
 Einlauf/Auslauf
 Bouche
 Bocca

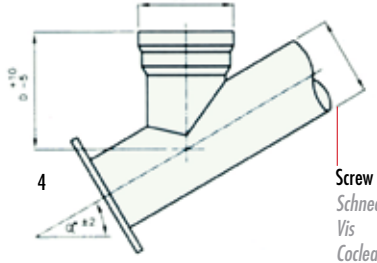


1 Round Inlet/Outlet

Zylindrische Ein- und Ausläufe
 Bouches cylindriques
 Bocche cilindriche

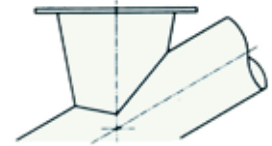


Inlet/Outlet
 Einlauf/Auslauf
 Bouche
 Bocca

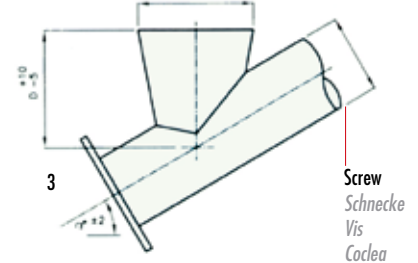


3 Tapered Inlet/Outlet

Konische Ein- und Ausläufe
 Bouches coniques
 Bocche coniche



Inlet/Outlet
 Einlauf/Auslauf
 Bouche
 Bocca



4 Beaded Inlet/Outlet

Gebördelte Ein- u. Ausläufe
 Bouche bordées
 Bocche bordate

Ø Screw Schnecke Vis Coclea	Ø Inlet/Outlet Ein-/Auslauf Bouches Bocche	Height "D" according to solution chosen - Höhe "D" abhängig von der gewählten Version - Hauteur "D" en fonction de la solution choisie - Altezza "D" in funzione della soluzione scelta.																			kg			
		0°		5°		10°		15°		20°		25°		30°		35°		40°		45°				
		F	T	F	T	F	T	F	T	F	T	F	T	F	T	F	T	F	T	F		T		
114	114 ○	1	120		120		120		120		120		170		170		170		170		220		2	
	168	3	170	220	170	220	170	220	170	220	170	220	170	220	170	220	220		220		220		2	
	193	3	245	295	245	295	245	295	245	295	245	295	245	295	245	295	245	295	245	295	245	295	3	
	219	3	225	275	225	275	225	275	225	275	225	275	225	275	225	275	225	275	225	275	245•	275	3	
139	114	1	145		145		145		145		145		145		145		195		195		245		2	
	168 ○	4	210		210		210		210		210		245		245		245		295		195		3	
	193	4	175	225	175	225	175	225	175	225	175	225	175	225	175	225	225		225		225		2	
	219	3	250	300	250	300	250	300	250	300	250	300	250	300	250	300	250	300	300	300	300•	300	3	
168	168 ○	1	175		175		175		175		175		175		175		225		225		250		3	
	193	1	230		230		230		230		230		230		230		290		290		350		5	
	219	4	230		230		230		230		230		230		230		290		290		350		8	
	273	3	325	375	325	375	325	375	325	375	325	375	175	375	325	375	325	375	325	375	325	375	375	5
193	168	3	200		200		200		200		200		200		200		200		250		275		3	
	183 ○	1	175		175		175		175		175		175		175		225		225		225		5	
	219	1	250		250		250		250		250		250		250		295		295		360		8	
	273	4	250	300	250	300	250	300	250	300	250	300	250	300	250	300	250	300	300	300	300	300	5	
219	323	3	290	340	290	340	290	340	290	340	290	340	290	340	290	340	290	340	290	340	340	340•	340	7
	193	1	205		205		205		205		205		205		205		255		255		305		5	
	219	1	205		205		205		205		205		205		255		255		395		395		8	
	273	4	280		280		280		280		280		280		280		335		335		405		10	
273	323	3	320	370	320	370	320	370	320	370	320	370	320	370	320	370	320	370	320	370	370	370•	370	7
	219	1	260		260		260		260		260		260		260		310		310		455		8	
	273 ○	1	250		250		250		250		250		250		250		300		300		400		10	
	323	4	315		315		315		315		315		315		315		385		385		480		13	
323	356	3	300		300		300		300		300		300		300		-		-		-		7	
	273	1	260		260		260		260		260		260		260		360		360		460		10	
	323 ○	1	300		300		300		300		300		300		300		360		360		460		13	
	356	3	310		310		310		310		310		310		310		360		360		460		17	

Beaded edges and flanges to be ordered as accessories
 Bördel und Flansche als Zubehör bestellen
 Joncs et brides commander comme accessoires
 Bordino e flangia vanno ordinati come accessori

- For flange selection see catalogue
- Flansche siehe Katalog
- Pour brides voir tableau dans le catalogue
- Per scelta flange vedi catal. specifico

- Standard diameter unless specified otherwise
- Standarddurchmesser, wenn nicht anders spezifiziert
- Diamètre standard si ne pas spécifié
- Diametro standard quando non specificato





Further Products - Weitere Produkte - Autre production - Altra produzione

