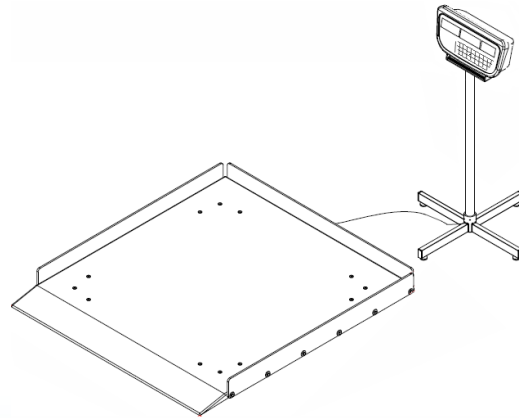




醫療級超薄台秤系列



產品代號: WS_-200(鋁盤面)



產品代號: WS_-200-A1
(白鐵盤面+3護邊)

特性:

1. 超薄型設計(僅5公分), 上下安全輕鬆省力。產品代號: WS_-200
2. 鋁合金構造, 堅固輕巧, 安全性高。
3. 底部裝置調整腳, 調整水平。
4. 扣重/預扣重功能, 扣除載具重量, 直接顯示病人體重。
5. 提供背光照明, 即使在昏暗環境中仍能正常操作。
6. 可加接標籤印表機, 列印過磅資料(含日期、時間)。
7. 歐盟(90/384/EEC)秤重系統認證;
 歐盟(93/42/EEC)醫療器材認證中。
8. 經國家級質量實驗室(ISO 17025)校驗合格。
9. 100%台灣設計/製造。

規格:

型號(系列)	WSM- 200	WSB-200
秤重(kg)	200	
感量(kg)	0.1	
台面尺寸	86cm x86cm	
最大尺寸	104cm x 90cm x 5cm	
電源方式	6V,4Ah 蓄電池或AC Adaptor	
操作溫度	0c~40c (32F~104F)	
操作溼度	≤ 85%相對濕度,無凝結	

選配件:

1. RS-232輸出介面
2. UTP標籤印表機

RoHS



CE